



CLASSIC X5 DUPLEX

راهنمای نصب و راه‌اندازی سیستم حفاظتی یکپارچه

- ارتباط بی‌سیم دوطرفه با تجهیزات جانبی
- سیستم رمز ۶۴ بیتی با رمز متغیر ضد کپی
- ارتباط با کاربران از طریق سیم‌کارت و خط ثابت
- ۵ زون باسیم و ۸ زون بی‌سیم با امکان تنظیم در حالات مختلف
- ۳ خروجی باسیم و ۸ خروجی بی‌سیم با امکان پیروی از اتفاقات
- ۱۶ کاربر با قابلیت تعیین حدود دسترسی و تخصیص ریموت
- قابلیت کنترل خودکار سیستم طبق برنامه زمانی دلخواه
- کنترل دستگاه با ریموت و گوشی موبایل
- انجام تمامی تنظیمات با اپلیکیشن



برای فعال‌سازی ضمانت، شماره سریال دستگاه را به **۰۲۱ ۶۱۰۰۰ ۳۰۰۰** پیامک کنید. (فقط توسط نصب‌کننده) شماره سریال در پیامک تأیید مدیر اصلی ذکر می‌شود.

حدود و شرایط ضمانت را در وبسایت کلاسیک ملاحظه کنید. classic.co.ir

تکثیر یا بازپخش این برگه یا بخش‌هایی از آن بدون موافقت شرکت الکترونیک کاران ممنوع است.

حتماً قبل از استفاده از دستگاه این راهنما را به‌طور کامل مطالعه کنید.

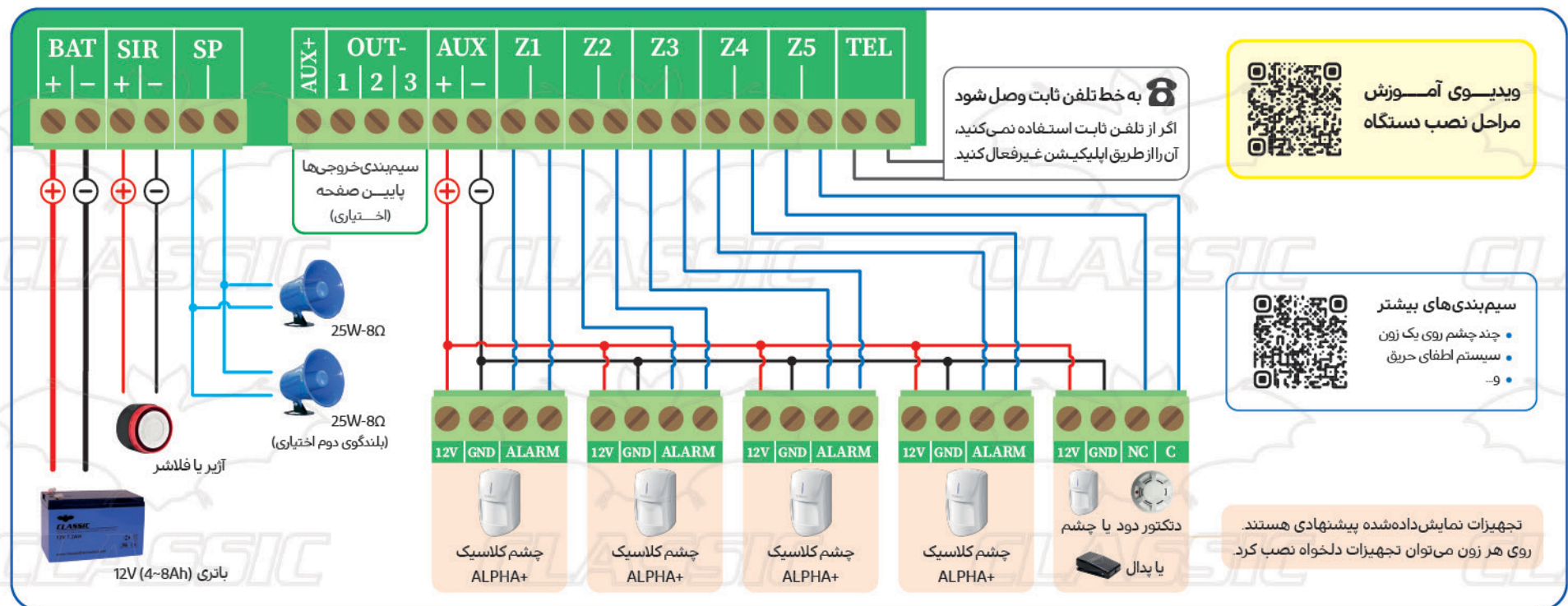
شروع

۱ در دستگاه را باز کنید و کانکتورهای بلندگوی داخلی و ترانس را از جای خود خارج کنید.

۲ ضامن‌های نگه‌دارنده را به طرف پایین فشار داده و مدار چاپی را از جای خود خارج کنید.

۳ بدنه پشتی دستگاه را با در نظر گرفتن جایی برای ورود سرسیم‌ها در محل مناسب نصب کنید. دستگاه باید حدود ۳۰ سانتی‌متر از هر طرف با اشیای اطراف فاصله داشته باشد. البسه، پرده و سایر اشیای قابل اشتعال، نباید با بدنه دستگاه در تماس باشند.

۴ کلیه تجهیزات جانبی سیم‌دار را طبق راهنمای نصب هر یک از این تجهیزات سیم‌بندی کرده و سرسیم‌ها را وارد بدنه دستگاه کنید.



ویدیوی آموزش مراحل نصب دستگاه

سیم‌بندی‌های بیشتر

- چند چشم روی یک زون
- سیستم اطفای حریق
- و...

به خط تلفن ثابت وصل شود. اگر از تلفن ثابت استفاده نمی‌کنید، آن را از طریق اپلیکیشن غیرفعال کنید.

تجهیزات نمایش داده‌شده پیشنهادی هستند. روی هر زون می‌توان تجهیزات دلخواه نصب کرد.

۵ برق شهر را با احتیاط به ترمینال ترانس وصل کنید. سیم برق باید به اندازه کافی ضخیم باشد.

۶ سیم‌کارت مدنظر را در یک گوشی قرار دهید. برقراری تماس، ارسال پیامک و شارژ سیم‌کارت را در محل نصب تست کنید. حال سیم‌کارت را روی برد جا بزنید. پین‌کد سیم‌کارت باید غیرفعال باشد.

چراغ‌های دستگاه

دستگاه سه چراغ دارد که بسته به وضعیت تغذیه، آنتن‌دهی شبکه موبایل و وضعیت سیستم حفاظتی، به رنگ‌های مختلفی روشن می‌شوند.

چراغ تغذیه	POWER
آبی	متصل به برق شهر
سبز	برق قطع و شارژ باتری کامل
زرد	برق قطع و شارژ باتری متوسط
قرمز	برق قطع و باتری بدون شارژ
بنفش	ولتاژ باتری بیش از حد مجاز

چراغ وضعیت آنتن‌دهی	GSM
آبی	آنتن‌دهی سیم‌کارت قوی
سبز	آنتن‌دهی سیم‌کارت خوب
زرد	آنتن‌دهی سیم‌کارت ضعیف
قرمز	خطای سیم‌کارت

هنگام دریافت و ارسال پیامک یا تماس تلفنی، چراغ GSM چشمک می‌زند.

چراغ وضعیت سیستم	SYSTEM
آبی	سیستم فعال
سبز	سیستم نیمه‌فعال
خاموش	سیستم غیرفعال
قرمز	آلارم
زرد	حرکت در محیط در حالت غیرفعال

دستگاه آماده استفاده است.

۱۴ قابلیت‌های دستگاه را در پشت برگه مطالعه کنید و تنظیمات را بسته به نیاز، از طریق اپلیکیشن انجام دهید. ضبط پیام صوتی سرقت از طریق اپلیکیشن X5، برای کارکرد صحیح دستگاه الزامی است.

۱۳ در دستگاه را ببندید. دستگاه آماده انجام تنظیمات از طریق اپلیکیشن X5 است. اپ را با اسکن کد روبرو، روی گوشی مدیر اصلی سیستم نصب کنید.

کنترل وسایل برقی از طریق خروجی‌های باسیم

برای کنترل وسایل برقی نیاز است **Relay 01 Pro** کلاسیک را به‌طور جداگانه تهیه کنید و سیم‌بندی را طبق نقشه زیر روی یکی از پایه‌های خروجی دستگاه انجام دهید.

استفاده از رله متفرقه می‌تواند به برد X5 آسیب بزند. در نصب رله، داشتن مهارت فنی و رعایت نکات ایمنی ضروری است.

کنترل دروازه‌ها با ریموت و تماس تلفنی

برای کنترل دروازه‌ها با خروجی ۱، طبق نقشه زیر **Relay 01 Pro** را سیم‌بندی کنید. خروجی ۱ علاوه بر اپلیکیشن، با دکمه ریموت و تماس تلفنی نیز کنترل می‌شود.

هرگز تغذیه قفل برقی را از باتری دستگاه تأمین نکنید. تنظیمات خروجی‌ها در اپلیکیشن X5 انجام می‌شود.

۷ برد مدار چاپی را جا بزنید و طبق نقشه وسط‌صفحه، سیم‌بندی کنید. سپس کانکتور بلندگوی داخلی و پس از آن کانکتور ترانس را وصل کنید تا دستگاه روشن شود.

۸ چند دقیقه صبر کنید تا دستگاه پایدار شود. در نهایت چراغ POWER آبی و چراغ GSM سبز یا زرد خواهد بود. اگر چراغ GSM به مدت طولانی قرمز ماند، مرحله ۶ را با دقت بیشتری تکرار کنید.

۹ سیم‌های باتری را به ترتیب منفی (مشکی) و سپس مثبت (قرمز) به باتری وصل کنید. رعایت نکردن این ترتیب می‌تواند به دستگاه آسیب بزند.

۱۱ با انجام مرحله قبل شماره مدیر اصلی برای دستگاه تعریف شده و پیامک تأییدی حاوی شماره سریال و ورژن دستگاه، به این شماره ارسال می‌شود.

شماره شما به عنوان مدیر ذخیره شد
V1204
Serial: 123456789123456
شماره سریال ۱۵ رقمی: ورژن

۱۰ با گوشی مدیر اصلی سیستم با سیم‌کارت دستگاه تماس بگیرید. کمی صبر کنید تا دستگاه زنگ بخورد. سپس دکمه کوچک LRN روی برد را نگه دارید تا تماس قطع شود.

۱۲ اگر از تجهیزات جانبی بی‌سیم استفاده می‌کنید، طبق راهنمای نصب هر تجهیز، آن را به دستگاه ست کنید.

چشم بی‌سیم FOX ULTRA
مگنت بی‌سیم PULSE

طبق مراحل پشت برگه دستگاه را راه‌اندازی کرده و اپلیکیشن را نصب کنید. تنظیمات دستگاه از طریق اپلیکیشن انجام می‌شوند. این تنظیمات به‌طور خلاصه در ادامه شرح داده شده‌اند.

کاربران

دستگاه ۱۶ حافظه برای کاربران دارد. کاربر اول مدیر اصلی سیستم است که طبق مراحل روی برگه در سیستم تعریف می‌شود. مدیر سیستم می‌تواند سایر کاربران را از طریق اپلیکیشن، اضافه یا حذف کند.

تنظیمات کاربران

- دسترسی هر کاربر به کنترل سیستم، دریافت پیامک و دریافت تماس تلفنی طبق جدول‌های زیر در سطوح مختلف قابل تنظیم است:

کنترل سیستم با اپلیکیشن	پیامک دریافتی	تماس دریافتی
کنترل کامل (سیستم و خروجی‌ها)	کامل	دزدگیر، حریق و جمر
فقط کنترل خروجی‌ها	اقتصادی	دزدگیر و حریق
هیچ کدام	هیچ کدام	هیچ کدام

- تعریف شماره ریموت:** برای هر کاربر می‌توان شماره یکی از ریموت‌های ست‌شده را تعریف کرد. با این کار نام آن کاربر در پیامک‌های مربوط به ریموت ذکر خواهد شد.
- مدیر سیستم (ادمین):** هر کاربری که به عنوان مدیر سیستم تنظیم شود، می‌تواند تنظیمات سیستم را انجام دهد.

زون‌های باسیم

دستگاه دارای ۵ زون باسیم است. روی هر زون باسیم می‌توان سنسور دلخواه مثل چشم کلاسیک ALPHA، دکتور دود یا پدال نصب کرد.

حالات زون

هر زون را می‌توانید در یکی از حالات زیر به دلخواه تنظیم و نامگذاری کنید. جدول زیر نحوه اطلاع‌رسانی دستگاه را در صورت تحریک زون نشان می‌دهد.

وضعیت حالت زون سیستم	فعال	نیمه‌فعال	غیرفعال
نرمال		—	—
نرمال+			—
نیمه‌فعال			—
۲۴ساعته			

- زون‌های ۲۴ساعته در چهار حالت مختلف آلام (سرفت)، پدال، تمپر و حریق قابل تنظیم هستند. اطلاع‌رسانی دستگاه متناسب با حالت انتخاب شده خواهد بود.
- در حالت **۲۴ساعته پدال**، اگر پدال کمتر از ۳ ثانیه فشرده شود، تنها پیامک درخواست کمک () ارسال می‌شود. اگر ۳ ثانیه و بیشتر فشرده شود، دستگاه آژیر می‌کشد و تلفن می‌زند (, ,).

دو قابلیت زیر مستقل از تمامی حالات زون، قابل تنظیم هستند:

- فقط ارسال پیامک (SMS Only):** در این حالت، تحریک زون فقط با پیامک اطلاع داده می‌شود و آژیر و تماس تلفنی انجام نمی‌شوند.
- دینگ دانگ (Chime):** در وضعیت غیرفعال سیستم، اگر دینگ‌دانگ برای زونی روشن باشد، با هر بار حرکت در زون یک دینگ‌دانگ از دستگاه پخش می‌شود.
- همه زون‌ها به‌طور پیش‌فرض در حالت نرمال هستند.

زون‌های بی‌سیم

دستگاه ۸ زون بی‌سیم دارد. روی هر زون می‌توان یک چشم کلاسیک FOX ULTRA یا یک مگنت بی‌سیم کلاسیک PULSE ست کرد. زون‌های بی‌سیم به ترتیب ست‌شدن آدرس‌دهی (شماره‌دهی) می‌شوند. بعد از ست‌کردن هر زون بی‌سیم، آن را در اپلیکیشن تعریف کرده و مشابه زون‌های باسیم در حالت دلخواه تنظیم کنید.

خروجی‌های باسیم

دستگاه ۳ خروجی باسیم برای کنترل وسایل برقی دارد. این خروجی‌ها منفی هستند و حداکثر جریان مجاز هر خروجی ۵۰ میلی‌آمپر است. برای کنترل وسایل برقی نیاز به برد Relay 01 Pro می‌باشد. سیم‌بندی مربوط در روی برگه آورده شده است.

حالت خروجی‌ها

خروجی‌ها متناسب با مصارف مختلف، در یکی از دو حالت زیر قابل تنظیم هستند:

- حالت لحظه‌ای:** با زدن دکمه روشن، خروجی مربوطه به مدت ۵/۱ ثانیه روشن می‌شود. این حالت مناسب کنترل تجهیزاتی مثل دریاژکن است.
- حالت روشن‌خاموش:** با زدن دکمه روشن، خروجی مربوطه روشن و با زدن دکمه خاموش، خاموش می‌شود. این حالت مناسب کنترل تجهیزاتی مثل لامپ است.

کنترل خروجی‌ها

تمامی خروجی‌ها از طریق اپلیکیشن قابل کنترل هستند. خروجی ۱ باسیم علاوه بر اپلیکیشن، با ریموت و تکرزنگ به سیم‌کارت دستگاه نیز قابل کنترل است.

کنترل خودکار خروجی با پیروی از اتفاقات

خروجی‌ها علاوه بر کنترل دستی می‌توانند به پیروی از یکی از اتفاقات زیر به‌طور خودکار روشن و خاموش شوند:

- فعال‌شدن سیستم
- آلام (سرفت و حریق)
- قطعی برق
- قطعی تلفن
- هشدار جمر

مثال: اگر گزینه پیروی از قطعی برق برای خروجی ۲ انتخاب شود، این خروجی با قطع برق روشن شده و با وصل شدن برق خاموش می‌شود. این تنظیم برای چراغ اضطراری کاربرد دارد.

خروجی‌های بی‌سیم

دستگاه می‌تواند تا ۸ خروجی بی‌سیم را کنترل کند. تجهیزات جانبی بی‌سیم کلاسیک، طبق راهنمای نصب هر تجهیز، روی خروجی‌های بی‌سیم دستگاه ست می‌شوند. مشابه خروجی‌های باسیم، هر خروجی بی‌سیم از طریق اپلیکیشن قابل تنظیم است.

کنترل خودکار

تا ۸ برنامه کنترل خودکار روی دستگاه تعریف می‌شود. هر برنامه خودکار می‌تواند طبق زمان بندی دلخواه یکی از اقدامات زیر را انجام دهد:

- فعال، غیرفعال یا نیمه‌فعال کردن دستگاه
- خاموش یا روشن کردن خروجی‌های باسیم
- ارسال پیامک وضعیت دستگاه

مثال: یک برنامه خودکار می‌تواند روزهای شنبه تا چهارشنبه ساعت ۱۰:۷:۱ دزدگیر را غیرفعال کند.

پیام صوتی

دستگاه ۳ پیام صوتی قابل ضبط به شرح زیر دارد. هر یک از این پیام‌های صوتی متناسب با شرایط، در تماس تلفنی پخش می‌شود:

- پیام صوتی آلام سرفت
- پیام صوتی آلام حریق (آلام زون ۲۴ ساعته حریق)
- پیام صوتی هشدار جمر

۱ ضبط پیام صوتی از طریق اپلیکیشن انجام می‌شود. ضبط پیام صوتی آلام سرفت ضروری است.

تنظیمات عمومی

در بخش تنظیمات عمومی اپلیکیشن X5، تنظیم تاریخ و ساعت دستگاه، شماره تلفن اضطراری، تغییر رمز، تنظیمات پیشرفته و دیگر تنظیمات جزئی انجام می‌شود.

۱ ساعت و تاریخ دستگاه پس از راه‌اندازی به‌طور خودکار تنظیم می‌شود. در صورت نیاز می‌توان آن را به‌طور دستی اصلاح کرد.

تنظیمات پیشرفته

تک‌آژیر (Chirp)

هرگاه دستگاه فعال، غیرفعال یا نیمه‌فعال شود، تک آژیر می‌زند. این تک آژیر برای هر تغییر وضعیت متفاوت است. تک آژیر در یکی از سه حالت زیر تنظیم می‌شود:

- بلندگوی داخلی
- بلندگوی داخلی و سیرن
- بلندگوی داخلی، سیرن و بلندگوی خارجی

مدت زمان آژیر هشدار

با وقوع آلام، دستگاه به مدت ۲ دقیقه با سیرن و بلندگوی خارجی آژیر می‌زند. مدت زمان آژیر می‌تواند از طریق اپلیکیشن در حالت ۷ دقیقه قرار گیرد.

- محافظت دما:** اگر دمای روی برد هنگام آلام از حد مجاز بیشتر شود، آژیر متوقف می‌شود. می‌توان این قابلیت را از طریق اپلیکیشن غیرفعال کرد.

خط تلفن ثابت

دستگاه هنگام آژیر از طریق سیم‌کارت با کاربران تماس می‌گیرد. اگر موفق به برقراری تماس نشود، از طریق خط ثابت تماس خواهد گرفت.

- ۱ قطع و وصل شدن خط تلفن از طریق پیامک به کاربران اطلاع داده می‌شود.
- ۱ اگر از خط تلفن ثابت استفاده نمی‌کنید، آن را از طریق اپلیکیشن غیرفعال کنید.

هشدار جمر

هرگاه دستگاه، وجود مسدودکننده سیگنال (Jammer) را در محیط تشخیص دهد، با تماس تلفنی و پخش پیام صوتی مربوطه به کاربران اطلاع می‌دهد. این قابلیت در حالت پیش‌فرض غیرفعال است و می‌تواند از طریق اپلیکیشن فعال شود.

نکات تکمیلی اجزای داخل دستگاه

آنتن شبکه موبایل

آنتن شبکه موبایل روی برد دستگاه قرار دارد. اگر سیگنال شبکه در محل نصب ضعیف باشد، می‌توان یک آنتن خارجی (External) به کانکتور بالای برد متصل کرد. آنتن خارجی در مدل‌های پایه‌دار و پشت شیشه‌ای، جداگانه قابل تهیه است.

باتری

دستگاه از یک باتری ۱۲ ولت ۴ تا ۸ آمپر ساعت استفاده می‌کند. این باتری به‌صورت خودکار شارژ می‌شود. وضعیت شارژ باتری از طریق پیامک به کاربران اطلاع داده می‌شود.

۱ هرگز سیستم را با باتری راه‌اندازی نکنید. باتری همیشه باید پس از برق شهر (کانکتور ترانس) وصل شود.

۱ ولتاژ و سلامت فیزیکی باتری باید دوره‌ای بررسی شود.

۱ مسیر باتری به فیوز ۴ آمپری مجهز است.

فیوزها

- ۱ **فیوز AUX (0.5A):** این فیوز سرراه تغذیه سنسورهای باسیم قرار دارد. اگر به هر دلیلی این فیوز بسوزد و دستگاه در وضعیت فعال یا نیمه‌فعال باشد، دستگاه آلام می‌زند.
- ۱ **فیوز ترانس (0.5A):** در مسیر ورود برق شهر به ترمینال ترانس، یک فیوز قرار دارد.
- ۱ هرگز از سیم به‌جای فیوز استفاده نکنید. یک فیوز 0.5A اضافه همراه دستگاه است.

جامپر TEL DET

در مواقع نادر اگر خط تلفن غیراستاندارد باشد و دستگاه روی خط تلفن مشکلی ایجاد کرده باشد، می‌توان جامپر TEL DET را از روی برد دستگاه برداشت و مدار تشخیص وضعیت تلفن را به‌طور فیزیکی قطع کرد.

۱ پس از برداشتن جامپر TEL DET، لازم است هشدار قطعی تلفن ثابت در بخش تنظیمات پیشرفته اپلیکیشن غیرفعال شود.

۱ جامپر TEL DET تأثیری بر برقراری تماس با خط تلفن ثابت ندارد و تنها دریافت گزارش وضعیت خط تلفن را غیرفعال می‌کند.

نکات تکمیلی اطلاع‌رسانی دستگاه

آلام‌ها

تحریک سنسورها طبق جدول بخش «حالات زون» باعث وقوع آلام می‌شود. همچنین اگر سیستم در وضعیت فعال یا نیمه‌فعال باشد، قطعی فیوز AUX موجب آلام می‌شود.

۱ در متن پیامک هشدار، علت وقوع آلام ذکر می‌شود.

۱ با تحریک زون ۲۴ ساعته حریق، پیام صوتی آلام حریق در تماس تلفنی پخش می‌شود. در سایر شرایط هنگام آلام، پیام صوتی سرفت پخش خواهد شد.

۱ اگر یکی از زون‌ها تحریک شود و باز بماند، دستگاه دو دوره آلام می‌زند، سپس آن زون را از مدار خارج می‌کند. هرگاه این زون بسته شود، دوباره به مدار بازمی‌گردد.

۱ اگر دستگاه در وضعیت غیرفعال باشد و زون ۲۴ ساعته تحریک شود، دستگاه یکبار آلام می‌زند و تحریک‌های بعدی فقط با پیامک اطلاع داده می‌شوند.

پیام‌های توجه

مستقل از شرایطی که موجب آلام می‌شوند، دستگاه وقوع اتفاقات زیر را با پیامک اطلاع می‌دهد:

۱ **توجه!** دمای دستگاه بالاتر از حد مجاز 03/06/10 06:48

- قطع و وصل شدن برق شهری
- یادآوری قطعی برق بیش از ۲ ساعت
- قطع و وصل شدن خط تلفن ثابت
- بالا رفتن دمای داخل بدنه دستگاه
- قطع و وصل شدن سیم بلندگوی خارجی

۱ هر زون را می‌توان از طریق اپلیکیشن به‌طور کامل غیرفعال کرد. در این صورت هر بار که سیستم را فعال کنید، غیرفعال بودن آن زون با پیامک یادآوری می‌شود.

تنظیمات ریموت

اضافه‌کردن ریموت

دستگاه دارای دو ریموت می‌باشد. در صورت نیاز می‌توان تا ۱۶ ریموت روی دستگاه ست کرد. برای اضافه‌کردن ریموت بیشتر طبق مراحل زیر عمل کنید:

- ۱ سیستم را غیرفعال کرده و فیوز AUX را از روی برد خارج کنید.
 - ۲ دکمه ریموت جدید را بفشارید و نگه دارید.
 - ۳ دکمه LRN روی برد دستگاه را برای یک لحظه فشار دهید.
 - ۴ دستگاه با یک بوق اضافه شدن ریموت را اعلام می‌کند.
 - ۵ دکمه ریموت را رها کنید و فیوز AUX را به جای خود برگردانید.
- ✓ ریموت جدید روی دستگاه ست شده است.

۱ فقط ریموت کلاسیک TERACODE روی کلاسیک X5 ست می‌شود

مسدودشدن ریموت

در مواقع نادر اگر عملکرد یکی از ریموت‌ها برای دستگاه مشکوک باشد، موقتاً آن ریموت مسدود می‌شود.

۱ برای فعالسازی مجدد، یکی از دکمه‌های ریموت و دکمه LRN روی برد دستگاه را هم‌زمان فشار دهید. با پخش دو بیپ از دستگاه ریموت دوباره فعال می‌شود. برای این کار نیازی به درآوردن فیوز AUX نیست.

بازیابی تنظیمات کارخانه (Reset Factory)

برای بازیابی تنظیمات و رمز پیش‌فرض دستگاه، طبق مراحل زیر عمل کنید:

- ۱ دستگاه را غیرفعال کرده و در دستگاه را باز کنید.
 - ۲ ابتدا کانکتور ترانس و سپس سیم‌های باتری را جدا کنید.
 - ۳ سی ثانیه صبر کنید.
 - ۴ دکمه LRN را فشار داده و نگه دارید و کانکتور ترانس را وصل کنید.
 - ۵ پس از قرمز شدن هر سه چراغ، دکمه LRN را رها کنید و سیم‌های باتری را وصل کنید.
- ✓ دستگاه به تنظیمات کارخانه بازگشته است.
- ۱ پس از ریست، ریموت‌ها و تجهیزات بی‌سیم نیز از روی دستگاه پاک می‌شوند و نیاز است مجدد ست شوند.

آخرین نسخه برگه راهنمای نصب X5

راهنمای سریع کنترل CLASSIC X5 DUPLEX

کنترل با اپلیکیشن



فعال کردن دزدگیر



غیرفعال کردن دزدگیر

نیمه فعال کردن دزدگیر



روشن کردن خروجی ۱ باسیم

وضعیت دزدگیر اعلام شده و نتیجه به شما پیامک می‌شود.



اگر دستگاه هنگام آلازم در حال برقراری تماس تلفنی باشد، ادامه شماره‌گیری متوقف می‌شود.



دستگاه دو دقیقه آذیر می‌زند.



گزارش آخرین اتفاقات در پیامک‌های جداگانه به شما ارسال می‌شود.

دستگاه به شبکه موبایل درخواست کنترل شارژ ارسال کرده و پاسخ شبکه را به شما پیامک می‌کند.

در این صفحه، وسایل برقی را روشن و خاموش کنید.

نکته‌ها

پس از غیرفعال کردن دزدگیر یا اعلام وضعیت دستگاه، اولین حرکت در محیط با پیامک اطلاع داده می‌شود.

دربازکن (خروجی ۱ باسیم) علاوه بر اپلیکیشن و ریموت، می‌تواند با تک‌زنگ تماس تلفنی نیز کنترل شود.

کارکرد دکمه‌ها به تنظیمات دسترسی کاربر وابسته است.

برای انجام تنظیمات، کاربر باید به عنوان مدیر تعریف شده باشد.



دانلود اپلیکیشن



فیلم آموزش کنترل دزدگیر با اپلیکیشن

classic.co.ir

راهنمای سریع کنترل CLASSIC X5 DUPLEX

کنترل با ریموت



فعال کردن دزدگیر



غیرفعال کردن دزدگیر

نیمه فعال کردن دزدگیر



دربازکن

روشن کردن خروجی ۱ باسیم

فعال‌سازی پیامک اولین ورود



اگر دزدگیر غیرفعال باشد، اولین حرکت در محیط با پیامک اطلاع داده می‌شود.

فعال و غیرفعال‌سازی دینگ‌دانگ



در تمامی زون‌هایی که دینگ‌دانگ برای آن‌ها تنظیم شده، فعال و غیرفعال می‌شود.

ارسال پیامک درخواست کمک



این پیامک طبق دسترسی تنظیم شده برای کاربران دزدگیر ارسال می‌شود.

غیرفعال کردن موقت زون‌های ۲۴ ساعته



برای فعال کردن مجدد، یک دور دزدگیر را فعال و غیرفعال کنید.



فیلم آموزش کنترل دزدگیر با ریموت



classic.co.ir



۱۴ در بخش کاربران، سایر کاربران را اضافه کرده و تنظیمات هر یک را انجام دهید.



فیلم‌های آموزش
انجام تمامی تنظیمات
classic.co.ir



۱۳ تنظیمات زونها را بسته به نیاز از طریق اپلیکیشن انجام دهید. اگر روی دستگاه سنسور بی‌سیم ست کرده اید، در بخش زون‌های بی‌سیم آن سنسور را اضافه کنید و تنظیمات آن را انجام دهید.



۱۲ اپلیکیشن X5 را روی گوشی مدیر اصلی سیستم نصب کنید. وارد منوی تنظیمات شوید و در بخش ضبط پیام صوتی، پیام صوتی آلارم سرقت را ضبط کنید.



- ۱ کاربر اول (مدیر اصلی) را طبق مراحل زیر به دستگاه اضافه کنید:
 - با گوشی مدیر اصلی به سیم کارت X5 زنگ بزنید تا دستگاه بوق بزند.
 - دکمه LRN روی برد X5 را فشار دهید تا تماس قطع شود.
 - ✓ حال کاربر اول روی دزدگیر تعریف شده و یک پیامک تایید از دستگاه دریافت می‌کند.

✓ شماره شما به عنوان مدیر ذخیره شد
V1206
Serial: 123456789123456