

CLASSIC® G1 Fire

راهنمای نصب و راهاندازی تلفن کننده دوگانه ۲۴ ولت

- تماس از طریق سیم کارت و خط ثابت
- ولتاژ کاری ۲۰ تا ۲۸ ولت مناسب سیستم اعلام حریق و...
چید استفاده از شبکه 4G LTE برای ارتباط بهتر و سریعتر
- اندازهگیری و نمایش ولتاژ باتری و هشدار کاهش ولتاژ با پیامک
- هشدار قطع خط تلفن و وجود Signal Jammer در محیط
- ۷۰ حافظه شماره تلفن و ۲ پیام صوتی قابل ضبط
- ۴ تحریک منفی و مثبت
- ذخیره ۲۰۰ اتفاق اخیر با قید تاریخ و ساعت
- دارای پورت سریال ورودی
- ۴ خروجی قابل کنترل از طریق اپلیکیشن برای کنترل وسایل برقی



برای فعالسازی ضمانت، شماره سریال دستگاه را به
۳۰۰۰ ۶۱۷۲ پیامک کنید. (فقط توسط نصب کننده)

مشاهده شماره سریال: MEM > 9 > 7 > ENTER

حدود و شرایط ضمانت را در وبسایت کلاسیک ملاحظه کنید. classic.co.ir

حتماً قبل از استفاده از دستگاه این راهنما را به طور کامل مطالعه کنید.

تکنیکر یا بازبین این برگه راهنمای این بدون موافقت شرکت الکترونیک کاران ممنوع است.

شروع

۱ پیچ کنار G1 Fire را باز کنید.
بخش پشتی بدنه را جدا کنید و در محل مناسب نصب کنید.
بهتر است G1 Fire حداقل ۳۰ سانتی متر با سیستم اعلام حریق فاصله داشته باشد.



دستگاه آماده استفاده است.

۱۵ شماره سریال ۱۵ رقمی دستگاه را به 3000 6172 پیامک کنید تا ضمانت ۲۴ ماهه دستگاه فعال شود.
نمایش شماره سریال روی نمایشگر دستگاه
MEM > 9 > 7 > ENTER
این کار باید توسط شخص نصب کننده انجام شود.
در صورت فعال نشدن، ضمانت دستگاه تا ۶ ماه پس از تاریخ تولید در نظر گرفته می شود.

۱۴ تنظیمات زیر را از طریق اپلیکیشن انجام دهید:
• ذخیره کد دستوری کنترل شارژ سیم کارت
• تنظیم متن دلخواه برای پیامک های هشدار تحریک
• تعیین حدود دسترسی کاربران به کنترل و دریافت گزارش
• تنها کاربر حافظه یک می تواند این تنظیمات را انجام دهد.

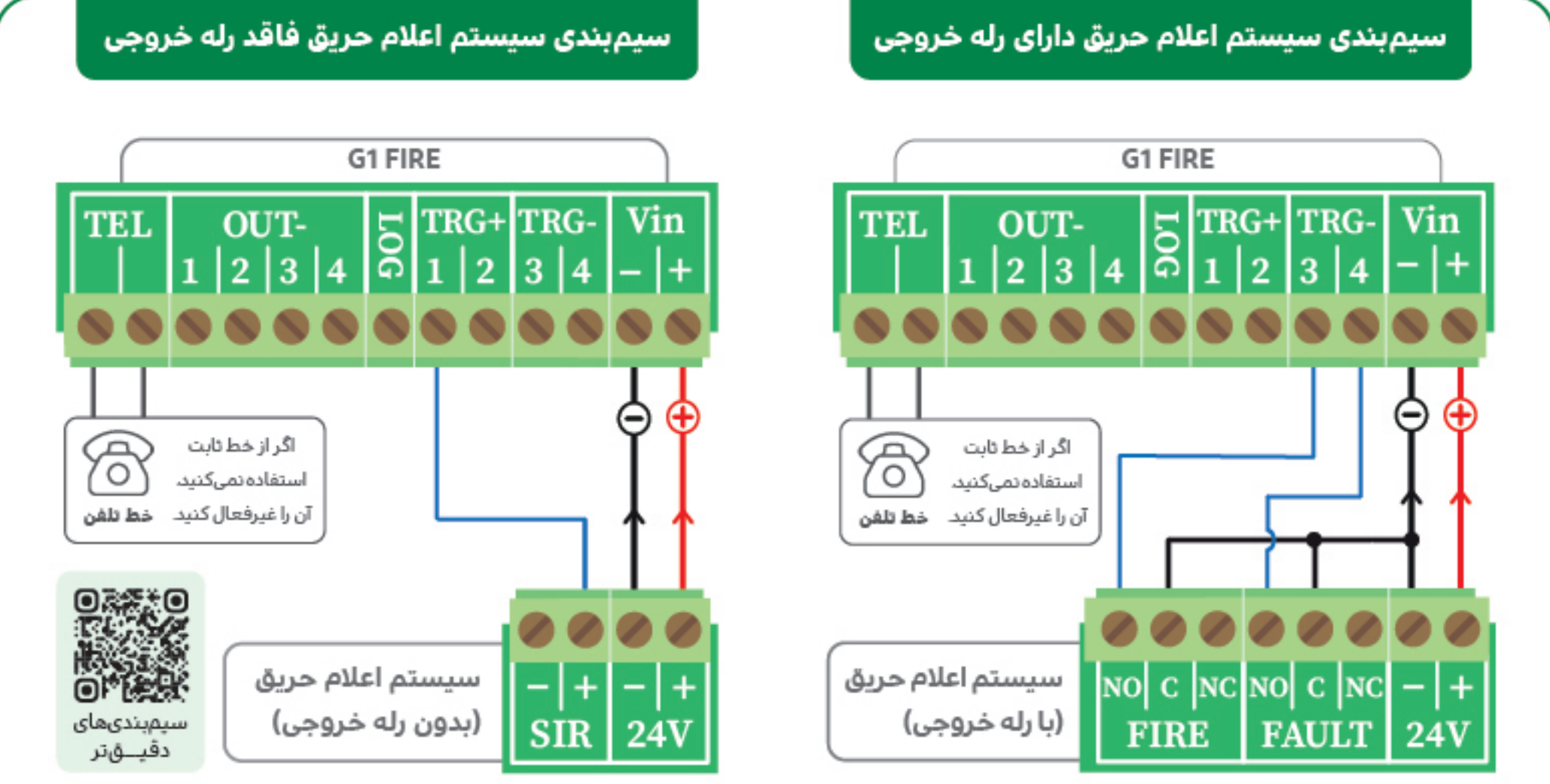
۱۳ برای تکمیل تنظیمات، اپلیکیشن مربوط را روی گوشی کاربر حافظه یک نصب کنید.
کاربران اندروید اپلیکیشن Classic Z4 و کاربران iOS اپلیکیشن Classic Setup را نصب کنند.



۱۲ G1 Fire را با ایجاد آزر در پنل اعلام حریق تحریک کنید یا پایه TRG1 را، دو ثانیه به مثبت وصل کنید. پس از تحریک، G1 Fire به حافظه های ۱ تا ۱۰ پیامک ارسال کرده و با حافظه های ۱۱ تا ۲۰ تماس می گیرد و پیام صوتی ضبط شده را پخش می کند.
قبل از انجام تست به کاربران اطلاع دهید.

۲ سیم کارت مدنظر را در یک گوشی قرار دهید. برقراری تماس، ارسال پیامک و شارژ سیم کارت را در محل تست کنید.
حال سیم کارت را روی برد G1 Fire جا بزنید.
اگر از سیم کارت ایرانی استفاده می کنید، قبل از جا انداختن سیم کارت، با شماره گیری کد دستوری زیر، زبان سیم کارت را به انگلیسی تغییر دهید: *2*2*3*4*555# نکات بیشتر

۳ سرسیمها را از بدنه پشتی G1 Fire عبور دهید و بسته به اینکه پنل اعلام حریق دارای رله خروجی است یا خیر، مطابق نقشه وسط صفحه سیم بندی کنید.
پس از تکمیل سیم بندی، G1 Fire را روی بدنه پشتی قرار دهید و پیچ کنار بدنه را ببندید.
ابتدا سمت G1 Fire را سیم بندی کنید.



پایه های تحریک TRG
پایه های TRG استفاده شده در سیم بندی بالا پیشنهادی هستند. بسته به نیاز می توان از هر یک از پایه های تحریک استفاده کرد. با اتصال تغذیه منفی به TRG- و با اتصال تغذیه مثبت به TRG+ رشته ای از ارسال پیامک و تماس تلفنی آغاز می شود. (اطلاعات بیشتر پشت صفحه «ورودی های تحریک»)

پایه Vin (ولتاژ باتری)
سیم های + و - تغذیه را به اندازه کافی ضخیم انتخاب کنید.
ولتاژ تغذیه Vin باید بین ۲۰ تا ۲۸ ولت باشد. در صورت افزایش یا کاهش غیر مجاز ولتاژ تغذیه، برای کاربران پیامک هشدار ارسال می شود. (اطلاعات بیشتر پشت صفحه «ولتاژ باتری»)

اتصال به رله FAULT
در سیستم های اعلام حریق دارای رله خروجی، با متصل کردن رله FAULT به TRG4 هنگام بروز و رفع خطا در سیستم اعلام حریق، پیامک ارسال خواهد شد. از طریق اپلیکیشن می توان متن این پیامک را به دلخواه تغییر داد.

کاربردهای صنعتی
Classic G1 Fire می تواند علاوه بر سیستم اعلام حریق، در سیستم های صنعتی ۲۴ ولتی نیز مورد استفاده قرار گیرد. در کاربردهای صنعتی می توان از پایه های خروجی OUT- برای کنترل وسایل برقی (دریازکن، چراغ و غیره) استفاده کرد. وسایل برقی متصل به خروجی ها از طریق اپلیکیشن قابل کنترل هستند. (اطلاعات بیشتر پشت صفحه «خروجی های منفی»)

۱۱ برقراری تماس تلفنی را از طریق سیم کارت و خط ثابت آزمایش کنید.
سیم کارت: MEM > 1 > 1 > MESSAGE > 1
خط ثابت: MEM > 1 > 1 > MESSAGE > 2
G1 Fire از طریق سیم کارت یا خط ثابت با شماره ذخیره شده در حافظه ۱۱ تماس می گیرد و پیام صوتی ۱ را پخش می کند.

۱۰ شماره تلفن کاربرانی که مایلید تماس تلفنی هشدار دریافت کنند، در حافظه های ۱۱ تا ۲۰ ذخیره کنید.
شماره تلفن: MEM > شماره حافظه (20 تا 11) > ENTER > شماره تلفن > ENTER
شماره ها باید با پیش شماره وارد شوند، مثال: 0912345678 - 0218812345

۴ پس از وصل کردن ولتاژ، صبر کنید تا G1 Fire آماده به کار شود. در این حالت صفحه نمایش به شکل زیر خواهد بود.
صفحه کلید قفل است
شدت سیگنال شبکه

۵ قفل صفحه کلید را باز کنید. کمی صبر کنید تا ولتاژ باتری پنل اعلام حریق نمایش داده شود.
رمز پیش فرض 1234
ولتاژ باتری (ولتاژ پایه Vin)

۶ اگر از خط تلفن ثابت استفاده می کنید، پیش شماره خط تلفن متصل به G1 Fire را در حافظه 0 ذخیره کنید.
پیش شماره (مثال 021): MEM > 0 > ENTER > ENTER
اگر از خط تلفن ثابت استفاده نمی کنید، آن را غیرفعال کنید.
غیرفعال سازی خط تلفن ثابت: MEM > # > # > # > 6

۷ شماره تلفن کاربرانی که مایلید به آن ها پیامک ارسال شود، در حافظه های ۱ تا ۱۰ ذخیره کنید.
شماره تلفن: MEM > شماره حافظه (10 تا 1) > ENTER > ENTER
کاربر حافظه یک مدیر G1 Fire است و می تواند از طریق اپلیکیشن، سطح دسترسی سایر کاربران را تغییر دهد.

۸ ارسال پیامک را آزمایش کنید.
ارسال پیامک آزمایشی: MEM > 1 > MESSAGE
G1 Fire یک پیامک به حافظه یک ارسال می کند، که در آن شماره ویرایش نرم افزار دستگاه نیز درج شده است.
پیامک آزمایشی: V1700 ویرایش نرم افزار
پس از دریافت پیامک، کلمه «تست» را به G1 Fire پیامک کنید. با این کار ساعت و تاریخ G1 بر اساس شبکه موبایل تنظیم می شود.

۹ پیام صوتی را ضبط کنید.
ضبط پیام صوتی یک: MESSAGE > 1 > ENTER
پخش پیام صوتی یک: MESSAGE > 1 > CHECK
G1 Fire با کاربر حافظه یک تماس می گیرد و پس از بوق، به مدت ۳۰ ثانیه پیام صوتی یک را از پشت تلفن ضبط می کند. پیام صوتی ضبط شده هنگام تحریک، در تماس تلفنی هشدار پخش می شود.

| جدول A | ذخیره تنظیمات | | | | |
|---|---------------|-------|-------|---------|---------|
| رمز پیش فرض 1234 است. در صورت تغییر، رمز جدید را وارد کنید. | MEM | 1 | 2 | 3 | 4 |
| قفل صفحه کلید را باز کنید | MEM | 1 | 2 | 3 | 4 |
| شماره تلفن (مثال: 09123456) | MEM | 10 | 11 | ENTER | ENTER |
| ذخیره شماره تلفن برای دریافت پیامک | MEM | 20 | 21 | ENTER | ENTER |
| شماره تلفن (مثال: 0218812345) | MEM | 20 | 21 | ENTER | ENTER |
| ذخیره شماره تلفن برای کنترل خروجی ۱ | MEM | 70 | 71 | ENTER | ENTER |
| حافظه بعدی با فشار مجدد | MEM | 70 | 71 | CHECK | CHECK |
| شماره تلفن ها مشاهده | MEM | 70 | 71 | CHECK | CHECK |
| شماره حافظه مشاهده | MEM | 70 | 71 | CHECK | CHECK |
| پاک کردن شماره کاربران | MEM | 70 | 71 | ENTER | ENTER |
| تست ارسال پیامک | MEM | 10 | 11 | MESSAGE | MESSAGE |
| ضبط پیام صوتی | MESSAGE | 1 | 2 | ENTER | ENTER |
| پخش پیام صوتی | MESSAGE | 1 | 2 | CHECK | CHECK |
| وارد کردن پیش شماره (مثال: 021) | MEM | 0 | ENTER | ENTER | ENTER |
| دستگاه با کاربر تماس می گیرد و پیام صوتی ۱ را پخش می کند. | MEM | 20 | 21 | MESSAGE | 1 |
| دستگاه با کاربر تماس می گیرد و پیام صوتی ۱ را پخش می کند. | MEM | 20 | 21 | MESSAGE | 2 |
| ساعت (مثال: 1435) | MEM | 9 | 5 | ENTER | ENTER |
| تاریخ (مثال: 14031005) | MEM | 9 | 6 | ENTER | ENTER |
| بکار رمز قدیمی و دو بار رمز جدید پشت سر هم | MEM | 9 | 8 | ENTER | ENTER |
| حافظه قبلی (مثال: کد دستوری شمار) | MEM | 9 | 9 | ENTER | ENTER |
| حافظه بعدی یا فشار مجدد | CHECK | CHECK | CHECK | CHECK | CHECK |
| مشاهده گزارش ها | CHECK | CHECK | CHECK | CHECK | CHECK |
| کد USSD (مثال: کد دستوری شمار) | MEM | 9 | 9 | ENTER | ENTER |
| اجرای کد USSD | MEM | 9 | 9 | ENTER | ENTER |



حافظه‌های شماره تلفن

G1 Fire ۷ حافظه برای شماره‌تلفن کاربران دارد که به بخش‌های زیر تقسیم شده‌اند:

- لیست پیامک (حافظه ۱ تا ۱۰):** کاربرانی که شماره‌تلفن آن‌ها در حافظه ۱ تا ۱۰ ذخیره شده است، از G1 Fire پیامک دریافت می‌کنند و می‌توانند از طریق اپلیکیشن، G1 Fire را کنترل کنند.

به‌طور پیش‌فرض، کاربران حافظه ۱ تا ۴ می‌توانند از طریق اپلیکیشن، G1 Fire را کنترل کنند و کاربران حافظه ۱ و ۲ از G1 Fire گزارش دریافت می‌کنند. این تنظیمات برای هر کاربر در بخش «دسترسی‌ها» در اپلیکیشن قابل تغییر است.

کاربر ذخیره‌شده در حافظه یک می‌تواند تنظیمات G1 Fire را از طریق اپلیکیشن انجام دهد و دسترسی کاربران را به دریافت گزارش و کنترل سیستم، تعیین کند.

! با وقوع تحریک ۱ تا ۳، تمامی کاربران پیامک هشدار تحریک را دریافت می‌کنند. حتی اگر دسترسی دریافت گزارش (LOG) برای آن‌ها غیرفعال باشد.

- لیست تماس (حافظه ۱۱ تا ۲۰):** هنگام تحریک، G1 Fire با شماره‌تلفن‌های ذخیره شده در حافظه ۱۱ تا ۲۰ تماس تلفنی برقرار می‌کند و پیام صوتی مربوطه را پخش می‌کند.

- کنترل 1 OUT (حافظه ۲۱ تا ۷۰):** شماره‌تلفن‌های ذخیره شده در حافظه ۲۱ تا ۷۰ می‌توانند با تک‌زنگ به سیم کارت G1 Fire، خروجی یک (OUT) را کنترل کنند. (اطلاعات بیشتر در بخش «خروجی‌های منفی»)

ذخیره و حذف شماره تلفن

ذخیره و حذف شماره‌تلفن در G1 Fire، طبق فرمول‌های مربوط در جدول A انجام می‌شود.

شماره تلفن اضطراری

اگر مایلید G1 Fire بلافاصله پس از تحریک (وقوع آلارم) و قبل از ارسال پیامک به کاربران، با شماره خاصی تماس بگیرد و هشدار دهد، طبق فرمول زیر این شماره را در حافظه 00 ذخیره کنید:

ENTER شماره تلفن اضطراری **ENTER** 00 **MEM**

غیرفعال کردن خط تلفن ثابت

اگر از خط تلفن ثابت استفاده نمی‌کنید، برای تسریع عملکرد G1 Fire، آن راغیرفعال کنید. در این حالت شماره‌گیری فقط از طریق سیم کارت انجام می‌شود. فرمول فعال و غیرفعال سازی خط تلفن ثابت در جدول B قابل مشاهده است.

هشدار قطع خط تلفن ثابت

در صورت قطع‌شدن خط تلفن ثابت، یک پیامک هشدار برای کاربرانی که دریافت گزارش برای آن‌ها فعال است (به طور پیش فرض کاربران حافظه ۱ و ۲)، ارسال می‌شود.

در مواقع نادر اگر خط تلفن استاندارد نباشد و تلفن‌کننده روی خط مشکلی ایجاد کرده باشد، می‌توان با برداشتن جامپر TEL DET از روی برد، تشخیص قطع خط تلفن را غیرفعال کرد.

استفاده از سیم‌کارت اعتباری

- استعلام باقیمانده اعتبار:** کنترل شارژ سیم‌کارت G1 Fire از طریق اپلیکیشن انجام می‌شود. کافیس‌ت کاربر حافظه یک، کد دستوری کنترل شارژ سیم‌کارت G1 Fire را از طریق اپلیکیشن ذخیره کند. پس از ذخیره، کاربرانی که دسترسی کنترل دارند، می‌توانند از طریق اپلیکیشن باقیمانده شارژ سیم‌کارت را استعلام کنند.

- افزایش اعتبار:** افزایش اعتبار سیم‌کارت G1 Fire از طریق روش‌های رایج شارژ سیم کارت قابل انجام است. همین‌طور می‌توان با خرید کدهای ۱۶ رقمی شارژ سیم‌کارت، کد دستوری (USSD) افزایش شارژ را از طریق اپلیکیشن یا صفحه نمایش دستگاه وارد کرد و شارژ سیم‌کارت را افزایش داد.

! استعلام باقیمانده شارژ از شبکه موبایل انجام می‌شود و ممکن است، بسته به سرعت شبکه، دریافت پاسخ به طول انجامد.

! G1 Fire به طور دوره ای و پس از پایان تحریک، شارژ سیم‌کارت را از شبکه استعلام کرده و به کاربران حافظه ۱ و ۲ پیامک می‌کند. همین‌طور برای جلوگیری از ابطال سیم‌کارت، اگر بیش از یک هفته از سیم‌کارت G1 Fire استفاده نشود، یک پیامک یادآوری کنترل اعتبار، به کاربر حافظه یک ارسال می‌شود.

هشدار جمر

اگر مسدودکننده سیگنال (Signal Jammer) در محیط وجود داشته باشد، G1 Fire با کاربران حافظه ۱۱ و ۱۲ از طریق خط ثابت تماس می‌گیرد و پیام صوتی ۲ را پخش می‌کند. رفع هشدار نیز با یک پیامک اطلاع داده می‌شود. برای ضبط پیام صوتی ۲ به جدول A مراجعه کنید. هشدار جمر به طور پیش فرض غیرفعال است. فعال‌سازی آن از طریق فرمول ذکرشده در جدول B انجام می‌شود.



ورودی‌های تحریک

G1 Fire چهار ورودی تحریک دارد. تحریک ۱ و ۲ مثبت و تحریک ۳ و ۴ منفی هستند. با اتصال هر یک از تحریک‌ها به مثبت یا منفی، طبق مراحل زیر، دستگاه رشته‌ای از ارسال پیامک و تماس تلفنی را آغاز می‌کند:

| شرط تحریک | مرحله اول | مرحله دوم | عملکرد تحریک |
|---------------------|---|---|--|
| تحریک ۱ Trg1 | ارسال پیامک به حافظه ۱ تا ۱۰ | تماس با حافظه ۱۱ تا ۲۰ از طریق سیم‌کارت و پخش پیام صوتی ۱ | پیگیری تماس‌های ناموفق از طریق خط ثابت |
| تحریک ۲ Trg2 | ارسال پیامک به حافظه ۱ تا ۱۰ | تماس با حافظه ۱۱ تا ۲۰ از طریق خط ثابت و پخش پیام صوتی ۱ | |
| تحریک ۳ Trg3 | ارسال پیامک به حافظه ۱ تا ۱۰ | تماس با حافظه ۱۱ تا ۲۰ از طریق سیم‌کارت و پخش پیام صوتی ۱ | پیگیری تماس‌های ناموفق از طریق خط ثابت |
| تحریک ۴ Trg4 | ارسال پیامک به حافظه ۱ تا ۱۰ (قابل تنظیم) | ارسال پیامک به حافظه ۱ تا ۱۰ (قابل تنظیم) | قطع اتصال به منفی |

! تحریک ۴ برای گزارش تغییر وضعیت مناسب است، مانند گزارش قطع و وصل‌شدن برق شهر یا تغییر وضعیت یک ترموستات. برای استفاده از تحریک ۴ ممکن است به مدار واسط نیاز باشد.

! با وقوع تحریک ۱ تا ۳، تمامی کاربران پیامک هشدار تحریک را دریافت می‌کنند، حتی اگر دسترسی دریافت گزارش برای آن‌ها غیرفعال باشد. اما پیامک تحریک ۴ تنها برای کاربرانی ارسال می‌شود که دسترسی دریافت گزارش برای آن‌ها فعال باشد (به طور پیش‌فرض کاربران حافظه ۱ و ۲)

! متن پیامک هر یک از تحریک‌ها و دسترسی کاربران به دریافت گزارش، در اپلیکیشن CLASSIC Z4 یا CLASSIC SETUP، توسط کاربر حافظه یک، قابل تغییر است.

حالت تحریک

عملکرد پایه‌های تحریک در دو حالت زیر قابل تنظیم است:

- تحریک سطحی (Level Trigger):** در این حالت با رفع تحریک (پایان آژیر)، تلفن‌کننده تماس تلفنی و ارسال پیامک را متوقف می‌کند. تحریک‌ها به طور پیش‌فرض در حالت سطحی تنظیم شده‌اند.

- !** هیچ‌گاه تماسی نیمه‌کاره رها نمی‌شود و تماس از شماره بعدی در لیست متوقف می‌شود.

- تحریک لبه (Edge Trigger):** در این حالت، حتی پس از رفع تحریک (پایان آژیر)، تلفن‌کننده ارسال پیامک و تماس تلفنی را برای همه کاربران طبق لیست ادامه می‌دهد.

! در صورت تنظیم تحریک لبه، کاربرانی که دسترسی کنترل دارند (به طور پیش‌فرض کاربران حافظه ۱ تا ۴)، می‌توانند از طریق اپلیکیشن CLASSIC Z4 یا Z4 Farsi، با دکمه «توقف تماس» یا «توقف هشدار» تماس تلفنی را متوقف کنند.

برای تنظیم هر یک از حالات تحریک، به جدول B مراجعه کنید.

ولتاژ باتری (پایه Vin)

ولتاژ مجاز تغذیه (Vin) بین ۲۰ تا ۲۸ ولت است. ولتاژ پایه Vin پس از بازکردن قفل صفحه، روی نمایشگر G1 Fire نمایش داده می‌شود. همین‌طور با «استعلام وضعیت دستگاه» از طریق اپلیکیشن، ولتاژ باتری در پیامک اعلام می‌شود.

پیامک هشدار ولتاژ باتری: اگر این ولتاژ از محدوده مجاز کمتر یا بیشتر شود، تلفن‌کننده با پیامک به کاربران هشدار می‌دهد. این قابلیت را می‌توان غیرفعال کرد. فرمول غیرفعال‌سازی در جدول B ذکر شده است.

گزارش اتفاقات (Event Log)

G1 Fire ضمن ارسال پیامک از اتفاقات سیستم (System Log)، تا ۲۰۰ اتفاق اخیر (وقوع تحریک، باز و بسته‌شدن خروجی و غیره) را در خود ذخیره می‌کند. گزارش‌ها با قطع تغذیه، از حافظه دستگاه پاک نمی‌شوند.

| | | |
|-------------------------------|--------------------------------|------------------------------|
| CHECK ورود به گزارش‌ها | CHECK مشاهده گزارش بعدی | MEM مشاهده گزارش قبلی |
|-------------------------------|--------------------------------|------------------------------|

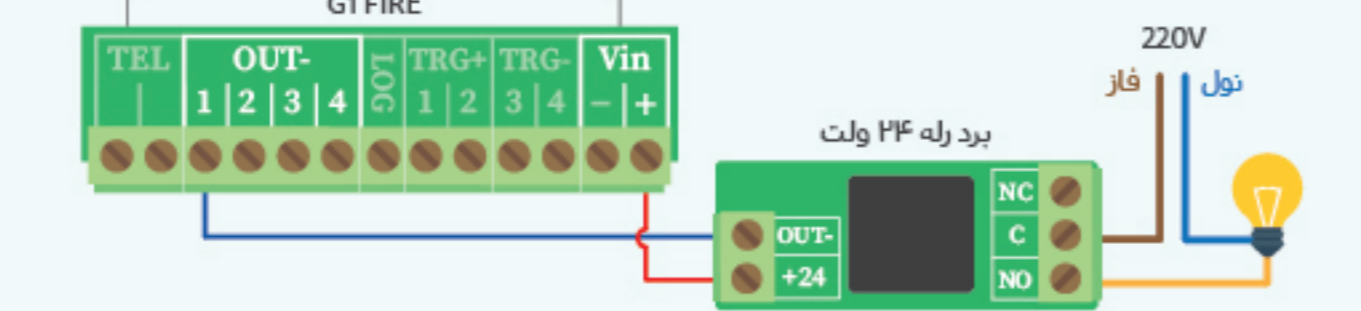
پورت ورودی سریال LOG

از طریق پورت سریال ورودی می‌توان کدهای عددی به G1 Fire ارسال کرد. این کدها به کاربران پیامک شده و در گزارش‌ها نیز ذخیره می‌شوند. این قابلیت می‌تواند در پایش‌های صنعتی کاربرد داشته باشد. برای اطلاعات بیشتر از این قابلیت، با پشتیبانی فنی کلاسیک تماس بگیرید. (اطلاعات تماس در وبسایت (classic.co.ir)



خروجی‌های منفی OUT-

G1 Fire چهار پایه خروجی منفی دارد که در مصارف صنعتی می‌توانند برای کنترل وسایل برقی، مثل قفل برقی، پمپ آب و غیره، مورد استفاده قرار بگیرند. خروجی‌ها از طریق اپلیکیشن قابل کنترل هستند. جریان مجاز هر خروجی حداکثر ۵۰ میلی آمپر است، لذا برای کنترل وسایل برقی به برد رله ۲۴ ولت نیاز است.



حالت خروجی‌ها

خروجی‌ها متناسب با مصارف مختلف، در یکی از دو حالت زیر قابل تنظیم هستند:

- حالت لحظه‌ای (Pulse):** در هر بار روشن شدن، خروجی به مدت ۱/۵ ثانیه روشن می‌شود. این حالت مناسب کنترل تجهیزات مثل دریاژکن است.

- حالت روشن‌خاموش (On-Off):** خروجی با دستور روشن، روشن می‌شود و با دریافت دستور خاموش، خاموش می‌شود. این حالت مناسب کنترل تجهیزات مثل لامپ است.

نحوه تنظیم هر یک از این حالات در جدول B آمده است.

کنترل خروجی‌ها

خروجی‌ها از طریق اپلیکیشن Z4 CLASSIC (یا Z4 Farsi) خاموش یا روشن می‌شوند. کاربرانی که دسترسی کنترل سیستم را دارند (به طور پیش‌فرض حافظه‌های ۱ تا ۴) می‌توانند خروجی‌ها را کنترل کنند.

کنترل خروجی‌ها علاوه بر اپلیکیشن از طریق ارسال مستقیم پیامک به G1 Fire نیز ممکن است. (اطلاعات بیشتر در بخش «ارسال پیامک به‌جای استفاده از اپلیکیشن»)

! هر بار روشن یا خاموش‌شدن خروجی با اپلیکیشن، به کاربری که خروجی را کنترل کرده است، در پیامک گزارش می‌شود. این قابلیت را می‌توان در بخش «نامگذاری خروجی‌ها» در اپلیکیشن CLASSIC Z4 غیرفعال کرد.

- کنترل خروجی با تماس:** خروجی ۱ علاوه بر اپلیکیشن، با تک‌زنگ کاربران حافظه ۲۱ تا ۷۰ به سیم کارت G1 Fire نیز قابل کنترل است. اگر خروجی ۱ در حالت روشن خاموش تنظیم شده باشد، با هر بار تک‌زنگ تغییر وضعیت می‌دهد و اگر در حالت لحظه‌ای تنظیم شده باشد، با هر بار تک زنگ به مدت ۱/۵ ثانیه روشن می‌شود. خروجی ۱ می‌تواند برای کنترل در پارکینگ، راه‌بند، اعلام خطر و غیره کاربرد داشته باشد.

راه‌اندازی مجدد (Restart)

در موارد نادر در صورت بروز اشکال در عملکرد تلفن‌کننده، پس از باز کردن قفل صفحه کلید، دکمه ستاره (***۰**) را برای ۷ ثانیه نگه دارید تا عبارت «RESTART» را روی نمایشگر تلفن‌کننده مشاهده کنید. با این کار G1 Fire مجدد راه‌اندازی شده و ضمن حفظ کلیه تنظیمات و شماره تلفن‌ها، خروجی‌های روشن، خاموش می‌شوند.

! در صورت بروز اختلال در شبکه موبایل ممکن است برخی فعالیت‌های تلفن‌کننده بیش از معمول طول بکشد. در صورت بروز این اشکال، قبل از راه‌اندازی مجدد، ۱۵ دقیقه صبر کنید.

فراموشی رمز عبور

رمز پیش فرض (**1234**) با انجام مراحل زیر، بازیابی می‌شود:

- تغذیه G1 Fire را قطع کنید و چند لحظه صبر کنید.
- دکمه **0** را نگه دارید.
- تغذیه را وصل کنید.
- پس از مشاهده عبارت «RESET USER CODE» روی نمایشگر، دکمه **0** را رها کنید.
- رمز G1 Fire به «۱۲۳۴» بازمی‌گردد.
- انجام مراحل بالا هیچ تغییری در تنظیمات ذخیره شده در G1 Fire ایجاد نمی‌کند.
- فرمول تغییر رمز در جدول A آورده شده است.

بازیابی تنظیمات کارخانه (Reset Factory)

برای پاک کردن تمامی تنظیمات و بازیابی تنظیمات کارخانه، طبق مراحل زیر عمل کنید:

- تغذیه G1 Fire را قطع کنید و چند لحظه صبر کنید.
- دکمه **ENTER** را فشار داده و نگه دارید.
- تغذیه را وصل کنید.
- پس از مشاهده عبارت «RESET» روی نمایشگر، دکمه **ENTER** را رها کنید.
- ✓** G1 Fire به تنظیمات کارخانه بازگشته است و کلیه شماره تلفن‌ها و گزارشات پاک شده و تنظیمات به حالت پیش‌فرض بازمی‌گردند.



استفاده از اپلیکیشن

کنترل تلفن‌کننده و انجام بعضی تنظیمات، از طریق اپلیکیشن انجام می‌شوند.

تنظیماتی که از طریق اپلیکیشن انجام می‌شوند، به شرح زیر هستند:

- تغییر متن پیامک‌های هشدار تحریک**
- تعیین حدود دسترسی کاربران به کنترل و دریافت گزارش**
- نام‌گذاری خروجی‌ها**
- ذخیره کد دستوری کنترل شارژ سیم‌کارت**

! تنها کاربر حافظه یک می‌تواند تنظیمات بالا را اعمال کند.

کنترل تلفن‌کننده نیز از طریق اپلیکیشن انجام می‌شود و شامل موارد زیر است:



- خاموش و روشن کردن خروجی‌ها**
- کنترل شارژ سیم‌کارت**
- استعلام وضعیت تلفن‌کننده**

شامل: ولتاژ باتری، وضعیت تحریک‌ها و خروجی‌ها، وصل‌بودن تلفن ثابت و کیفیت آنتن‌دهی شبکه

! به طور پیش‌فرض تنها کاربران حافظه ۱ تا ۴ می‌توانند تلفن‌کننده را کنترل کنند.

این دسترسی برای هر یک از کاربران حافظه ۱ تا ۱۰ در بخش «دسترسی‌ها»، توسط کاربر حافظه یک، قابل تنظیم است.

کاربران اندروید می‌توانند برای کنترل تلفن‌کننده و انجام تنظیمات از اپلیکیشن Z4 CLASSIC استفاده کنند.

کاربران iOS می‌توانند برای کنترل از اپلیکیشن Z4 Farsi یا G1 pro برای انجام تنظیمات از اپلیکیشن Classic SETUP استفاده کنند.




ارسال پیامک به‌جای استفاده از اپلیکیشن

کلیه تنظیمات و کنترل‌هایی که از طریق اپلیکیشن انجام می‌شوند، با ارسال مستقیم پیامک به تلفن‌کننده نیز قابل انجام هستند. برای مشاهده متن این دستورها، کد روبرو را اسکن کنید.

جدول B تغییر تنظیمات از طریق صفحه کلید

| فصل صفحه کلید را باز کنید | رمز پیش‌فرض 1234 است. در صورت تغییر، رمز جدید را وارد کنید. | MEM | 1 | 2 | 3 | 4 |
|--|---|-----------|------------|--------------------|---------|------------|
| حالت خروجی ۱ OUT 1 MODE | پیش‌فرض | MEM # # # | 7 | لحظه‌ای | PULSE | روشن‌خاموش |
| حالت خروجی ۲ و ۳ OUT 2&3 MODE | پیش‌فرض | MEM # # # | 7 | لحظه‌ای | PULSE | روشن‌خاموش |
| حالت خروجی ۴ OUT 4 MODE | پیش‌فرض | MEM # # # | 1 4 | لحظه‌ای | PULSE | روشن‌خاموش |
| حالت تحریک‌ها TRIGGER | پیش‌فرض | MEM # # # | 3 | سطح | LEVEL | |
| پیامک هشدار ولتاژ باتری BAT CHECK | پیش‌فرض | MEM # # # | 2 8 | فعال | ENABLE | |
| خط تلفن ثابت TEL LINE | پیش‌فرض | MEM # # # | 5 | فعال | ENABLE | |
| زبان پیامک‌ها و تقویم دستگاه | پیش‌فرض | MEM # # # | 0 | فارسی + تقویم شمسی | FARSI | |
| هشدار جمر JAMMER DET | پیش‌فرض | MEM # # # | 1 9 | فعال | ENABLE | |
| | پیش‌فرض | MEM # # # | 1 8 | غیرفعال | DISABLE | |

